

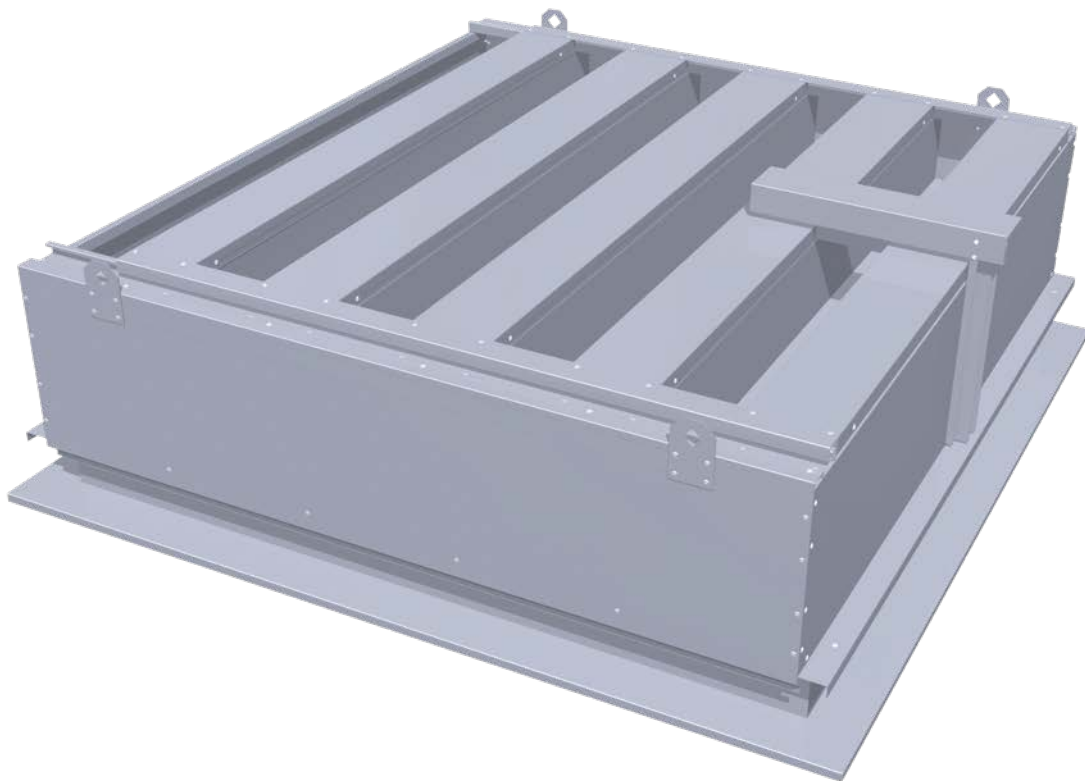


Kingspan Microlab

Kontinuierlicher natürlicher Industrielüfter

Datenblatt

Labyrinthkonstruktion zur natürlichen Entlüftung



Tageslichtlösungen
Natürliche Lüftungslösungen
Rauch- und Wärmeabzugslösungen
Service und Wartung
Gebäudeautomation

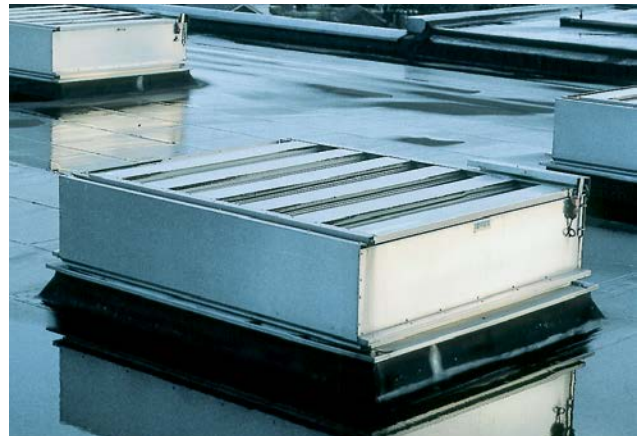
Anwendung

Die Labyrinthkonstruktion Kingspan Microlab ist ein regenerativer natürlicher Dachlüfter, der eigens für industrielle Räume entworfen ist, in denen permanent hohe interne Wärmelasten abgeführt werden müssen. Die wartungsarme Labyrinthkonstruktion kann mit einem Verschlussaufsatz versehen werden, so dass z. B. bei Betriebsstillstand keine unerwünschten Energieverluste auftreten. Durch den Zusatz schalldämmender Kulissen kann die gewünschte Lärminderung erzielt werden.

Hoher aerodynamischer Durchlass

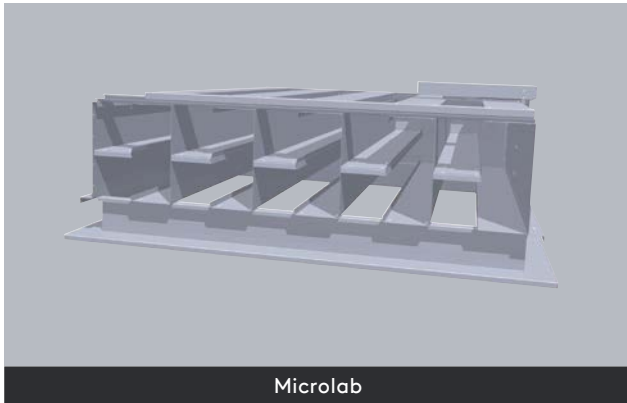
Mit Hilfe von 3D-Konstruktionstechniken erzielt das Microlab einen optimierten aerodynamischen Luftdurchlass für maximale Leistungen. Das Microlab ist in zwei Ausführungen mit unterschiedlichen Höhen und Luftdurchlässen lieferbar:

- **Microlab**
(gerade Lamellenstruktur/H=645 mm/ $C_{vw} = 0,31$)
- **Microlab Plus**
(schräge Lamellenstruktur/H=820 mm/ $C_{vw} = 0,52$)



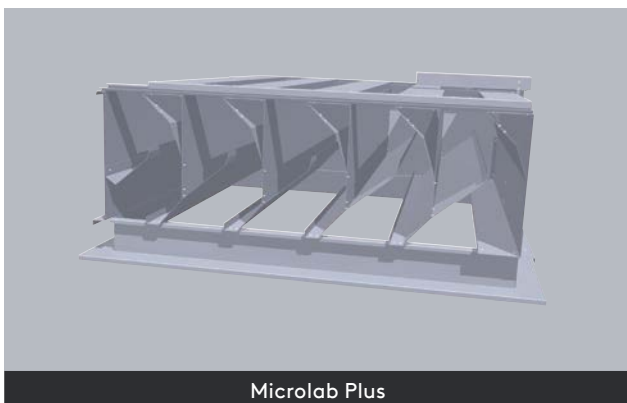
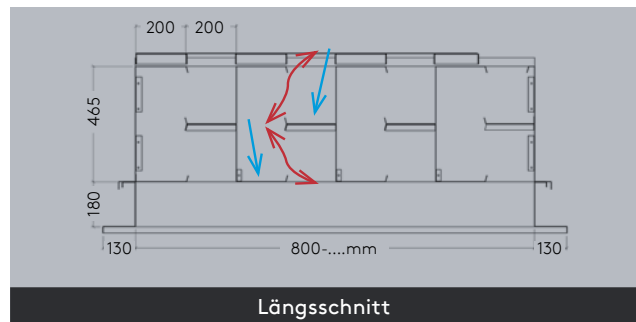
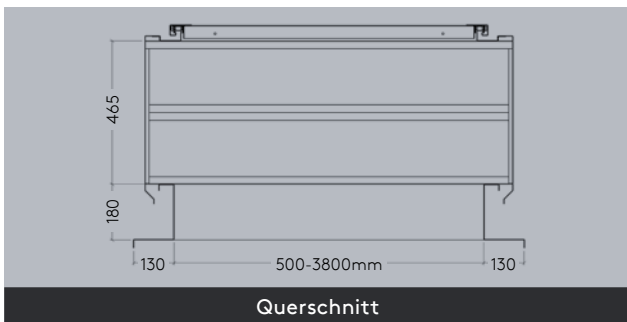
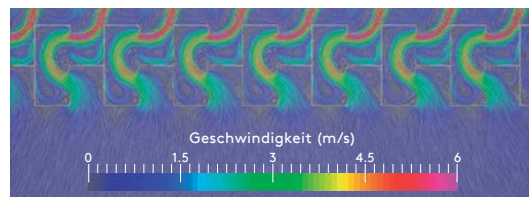
Technische Spezifikationen

Ausführungen



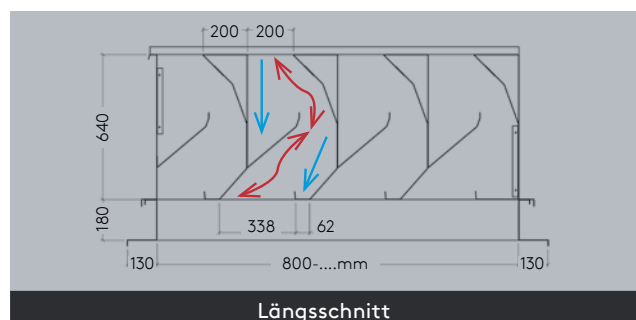
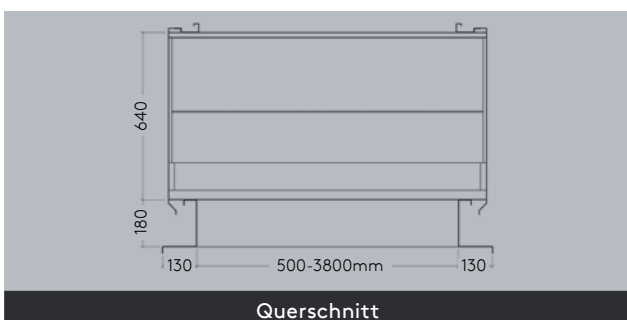
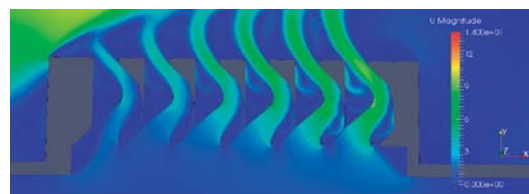
Microlab

- Gerade Lamellenstruktur
- Höhe 645 mm
- C_v -wert:
 - ohne Seitenwindeinfluss: $C_{v0} = 0,19$
 - mit Seitenwindeinfluss: $C_{vw} = 0,31$



Microlab Plus

- Schräge Lamellenstruktur
- Höhe 820 mm
- C_v -wert:
 - ohne Seitenwindeinfluss: $C_{v0} = 0,28$
 - mit Seitenwindeinfluss: $C_{vw} = 0,52$



Technische Spezifikationen

Technische Daten

Typ	Lichtes Maß	Geo-metrische Fläche	MICROLAB			MICROLAB PLUS		
			Aero-dynami-sche Fläche *)	Gewicht in kg		Aero-dynami-sche Fläche *)	Gewicht in kg	
			Aa in m ²	Ohne Ver-schlussaufsatz	Mit Ver-schlussaufsatz	Aa in m ²	Ohne Ver-schlussaufsatz	Mit Ver-schlussaufsatz
B x L (mm)	A _v in m ²	Aa in m ²	Ohne Ver-schlussaufsatz	Mit Ver-schlussaufsatz	Aa in m ²	Ohne Ver-schlussaufsatz	Mit Ver-schlussaufsatz	
50- 80	500x 800	0,40	0,12	21	31	0,21	28	36
50- 120	500x 1200	0,60	0,19	30	41	0,31	39	48
50- 160	500x 1600	0,80	0,25	38	50	0,42	49	60
50- 200	500x 2000	1,00	0,31	46	60	0,52	60	72
50- 240	500x 2400	1,20	0,37	55	70	0,62	71	85
100- 80	1000x 800	0,80	0,25	30	41	0,42	40	50
100- 120	1000x 1200	1,20	0,37	41	54	0,62	55	67
100- 160	1000x 1600	1,60	0,50	52	67	0,83	70	84
100- 200	1000x 2000	2,00	0,62	63	81	1,04	84	101
100- 240	1000x 2400	2,40	0,74	75	94	1,25	99	117
150- 80	1500x 800	1,20	0,37	39	51	0,62	53	64
150- 120	1500x 1200	1,80	0,56	53	68	0,94	71	85
150- 160	1500x 1600	2,40	0,74	67	85	1,25	90	107
150- 200	1500x 2000	3,00	0,93	80	101	1,56	109	129
150- 240	1500x 2400	3,60	1,12	94	118	1,87	127	150
200- 80	2000x 800	1,60	0,50	47	61	0,83	65	78
200- 120	2000x 1200	2,40	0,74	64	82	1,25	88	104
200- 160	2000x 1600	3,20	0,99	81	102	1,66	110	130
200- 200	2000x 2000	4,00	1,24	97	122	2,08	133	157
200- 240	2000x 2400	4,80	1,49	114	142	2,50	156	183
250- 80	2500x 800	2,00	0,62	56	72	1,04	77	92
250- 120	2500x 1200	3,00	0,93	76	95	1,56	104	123
250- 160	2500x 1600	4,00	1,24	95	119	2,08	131	154
250- 200	2500x 2000	5,00	1,55	114	143	2,60	157	185
250- 240	2500x 2400	6,00	1,86	134	167	3,12	184	216
300- 80	3000x 800	2,40	0,74	65	82	1,25	90	106
300- 120	3000x 1200	3,60	1,12	87	109	1,87	120	142
300- 160	3000x 1600	4,80	1,49	109	136	2,50	151	177
300- 200	3000x 2000	6,00	1,86	131	164	3,12	182	213
300- 240	3000x 2400	7,20	2,23	154	191	3,74	212	249
350- 80	3500x 800	2,80	0,87	74	92	1,46	102	120
350- 120	3500x 1200	4,20	1,30	99	123	2,18	137	160
350- 160	3500x 1600	5,60	1,74	124	154	2,91	171	201
350- 200	3500x 2000	7,00	2,17	148	184	3,64	206	241
350- 240	3500x 2400	8,40	2,60	173	215	4,37	240	282
380- 80	3800x 800	3,04	0,94	79	98	1,58	110	128
380- 120	3800x 1200	4,56	1,41	106	131	2,37	147	171
380- 160	3800x 1600	6,08	1,88	132	164	3,16	184	215
380- 200	3800x 2000	7,60	2,36	159	197	3,95	221	258
380- 240	3800x 2400	9,12	2,83	185	230	4,74	257	301

Breite Lichtmaß	Min. 500 mm - max. 3800 mm <i>Alle dazwischenliegenden Breiten sind möglich</i>		
Länge Lichtmaß	Min. 800 mm - kein Maximum <i>Segmente werden komplett zusammengebaut geliefert und lassen sich in der Länge verbinden</i>		
Aerodynamische Fläche (Aa = A _v x C _{vw})	C_v-Wert	MICROLAB	MICROLAB PLUS
	Ohne Seitenwindeinfluss (C _{v0})	0,19	0,28
	Mit Seitenwindeinfluss (C _{vw} *)	0,31	0,52 **)

*) C_{vw} = gemessen unter Einfluss von Gegenwind und abhängig von der Größe des Lüfters**) Wird der Lüfter unter Mitwind aufgestellt, kann mit C_{vw} = 0,59 gerechnet werden

Technische Spezifikationen

Anwendung

Geeignet für die Anwendung auf dem Dach.

Material

Gehärtetes einwandiges Aluminium, seewasser- und korrosionsbeständig (EN AW 5754). Witterungsfeste Bürstendichtung für Aluminium-Verschlussaufsatz.

Ausführungen

Microlab: einwandiges Aluminium mit gerader Lamellenstruktur

Microlab Plus: einwandiges Aluminium mit schräger Lamellenstruktur

Verschlussaufsatz

Um in Zeiten, in denen dies nicht erwünscht ist, Wärmeverlust zu vermeiden, kann das Microlab mit einem wartungsfrei gelagerten Verschlussaufsatz an der Oberseite ausgeführt werden. Der Verschlussaufsatz kann ohne oder mit Bürsten geliefert werden. Die Ausführung mit Bürsten optimiert die Abdichtung.

Bedienung

- P einfachwirkender Zylinder
- P2 doppelwirkender Zylinder
- M Motorbedienung 24 V oder 230 V

Verarbeitung

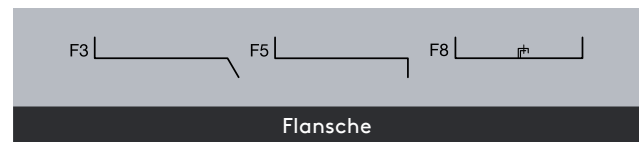
Das Microlab ist standardmäßig unbehandelt oder auf Wunsch eloxiert oder pulverlackiert in jeder gewünschten RAL-Farbe lieferbar.

Accessoires

- Demontable Seitenwände zwecks Reinigung
- Schalldämpfende Kulissen

Montage

Die vollständig zusammengebauten Segmente werden standardmäßig mit Hebeösen und Kuppelstücken versehen, was eine einfache Montage ermöglicht.

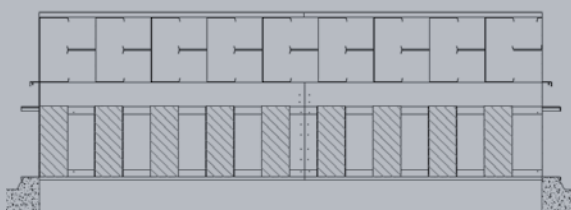


Schalldämpfende Kulissen

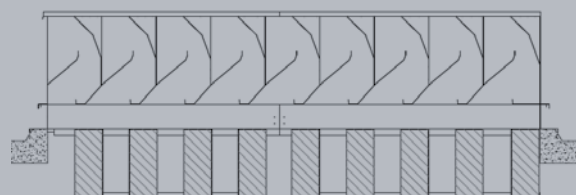
Das Microlab kann auf oder unter dem Dach mit Kulissendämpfern versehen werden, um die Geräusche von innen nach außen und andersherum zu dämpfen. Die Kulissen haben eine Breite von 200 mm. Hierunter stehen die Dämpfungswerte (R_w in dB) für die diversen Dämpferhöhen. Abweichende Ausführungen auf Anfrage.

		FREQUENZ (IN Hz)						R_w (dB)
		125 Hz	250 Hz	500 Hz	1000 Hz	2000 Hz	4000 Hz	
Ohne Kulissendämpfer	Ohne Verschlussaufsatz	2,2	4,6	8	10,7	11	11,5	10
	Mit Verschlussaufsatz	6	12	12,4	15,4	17,1	17,6	15
Mit Kulissendämpfer (ohne Verschlussaufsatz) Höhe =	500 mm	5	11	13	14	13	11	14
	750 mm	5,5	13,5	17	19	17	13	18
	1000 mm	6	16	21	23	21	15	21
	1250 mm	7	19	24	27,5	24	16,5	25
	1500 mm	8	21,5	27	32	27	18	27

Microlab mit Kulissen auf dem Dach



Microlab Plus mit Kulissen unter dem Dach



INTERNATIONAL

Kingspan Light + Air

E: kla.international@kingspan.com

www.kingspanlightandairinternational.com

Für das Produktangebot in anderen Märkten bitte
Wenden Sie sich an Ihren örtlichen Vertriebsmitarbeiter
oder besuchen Sie: www.kingspanlightandair.com

Es wurde sorgfältig darauf geachtet, dass der Inhalt dieser Publikation genau stimmt, aber Kingspan Limited und ihre Tochtergesellschaften akzeptieren keine Verantwortung für Fehler oder für irreführende Informationen. Vorschläge oder Beschreibung der Endverwendung oder Anwendung von Produkten oder Arbeitsmethoden sind nur zur Information und Kingspan Limited und seine Tochtergesellschaften übernehmen hierfür keine Haftung.

Kingspan_Microlab_Datenblatt_DE-INT

01/2019

